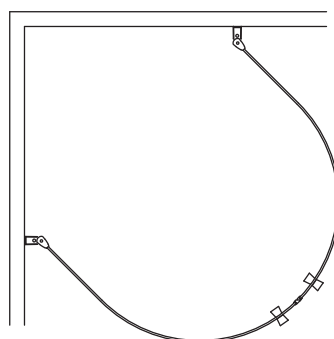
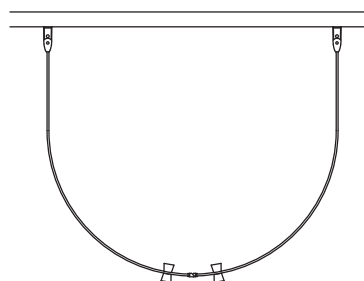
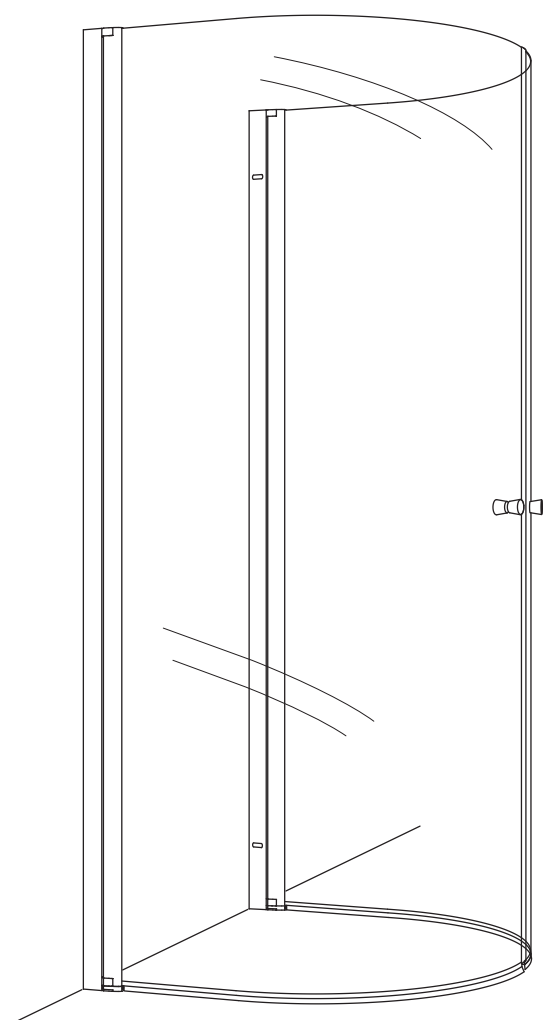


SPIRIT U

67X90

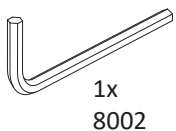
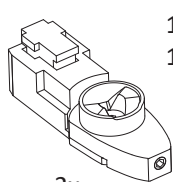
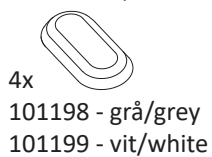
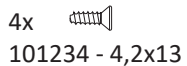
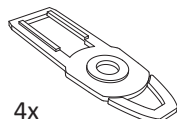
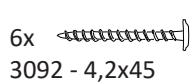
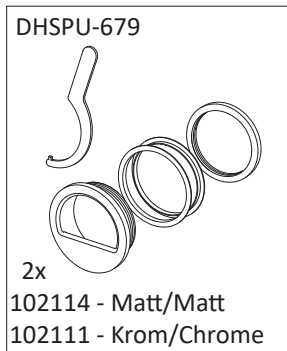
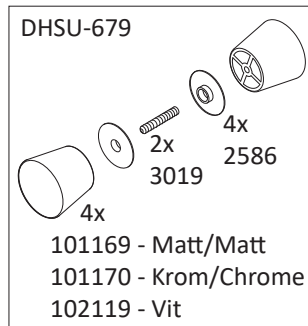
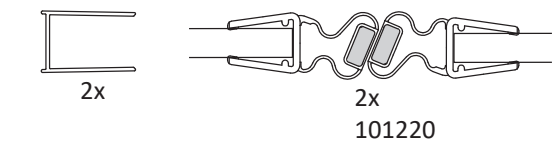
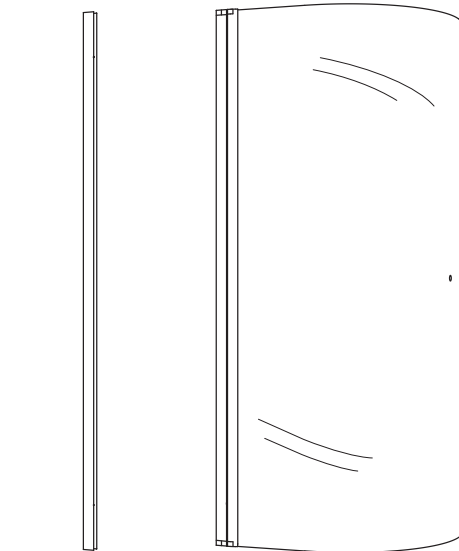
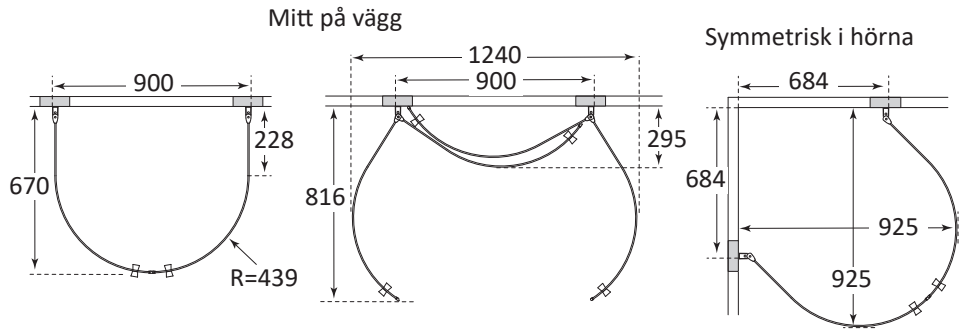
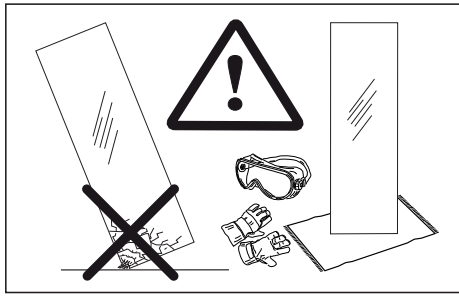
101231



Macro Design®

# SPIRIT U 67x90 (DHSU-679, 2st DFSU-67) (DHSPU-679, 2st DFSPU-67)

Mått anges i yttermått på profil (mm)



Asymmetrisk i hörna

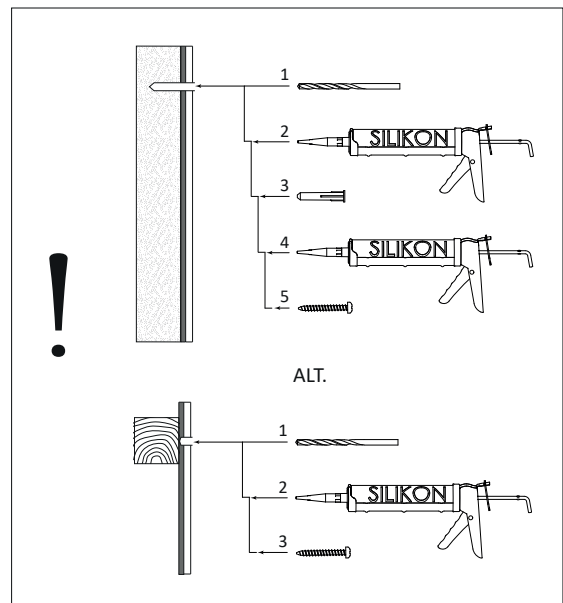
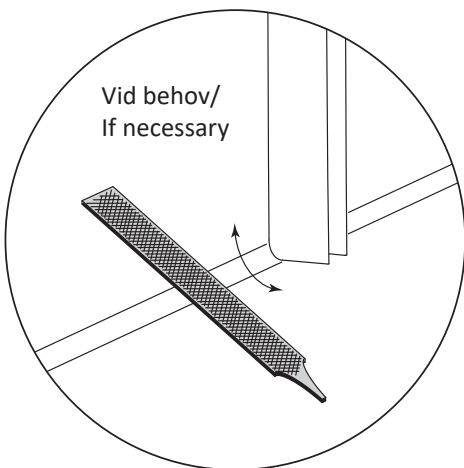
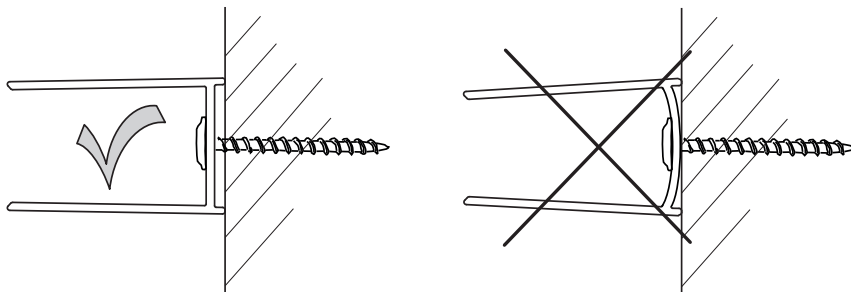
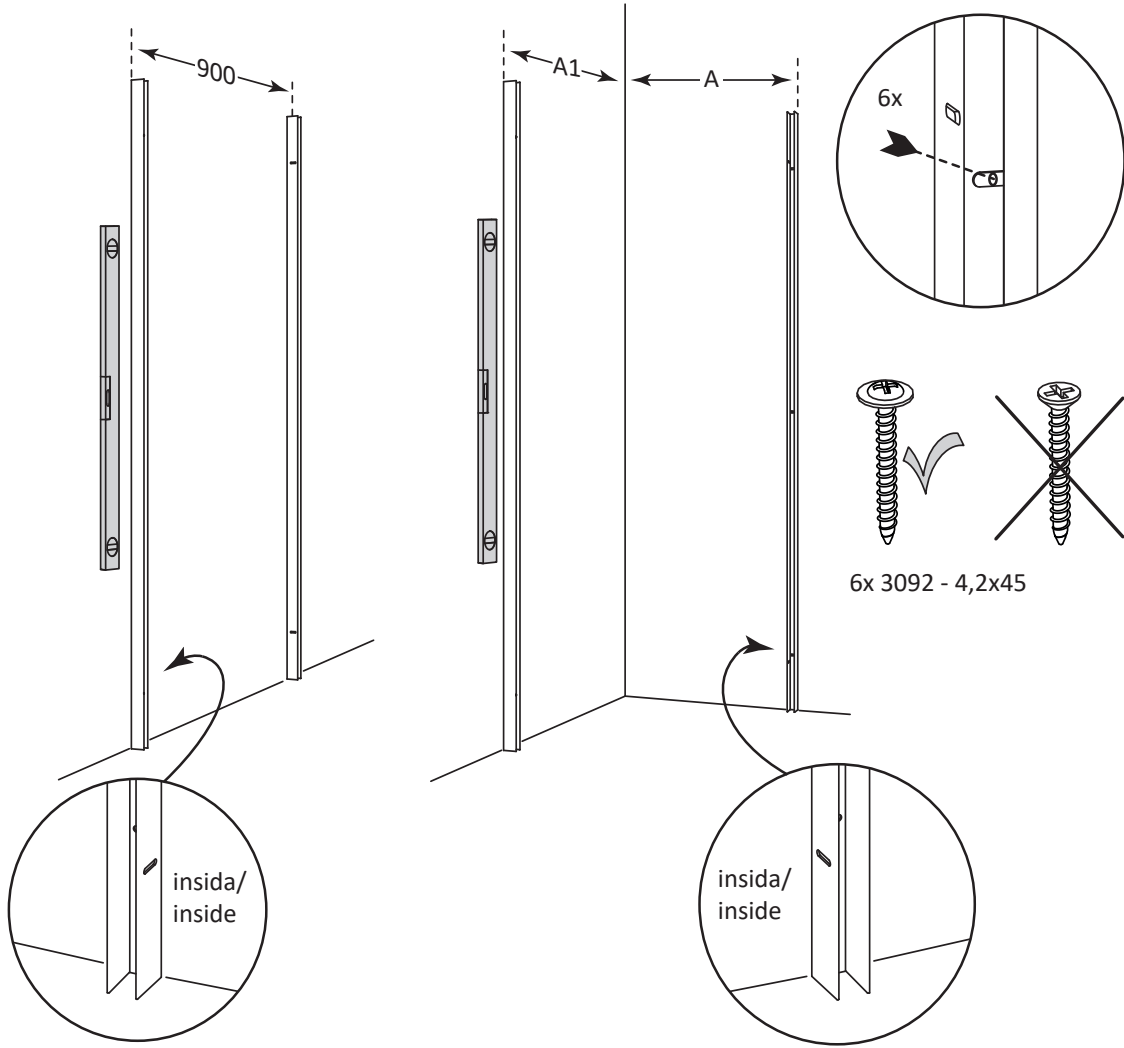
A1	A	B	C
150	935	708	944
175	933	720	947
200	929	732	951
225	925	744	953
250	920	755	956
275	914	767	958
300	908	778	960
325	900	789	961

A1	A	B	C
350	892	800	962
375	883	810	963
400	873	821	963
425	862	831	962
450	851	842	962
475	838	851	960
500	824	861	958
525	809	871	956

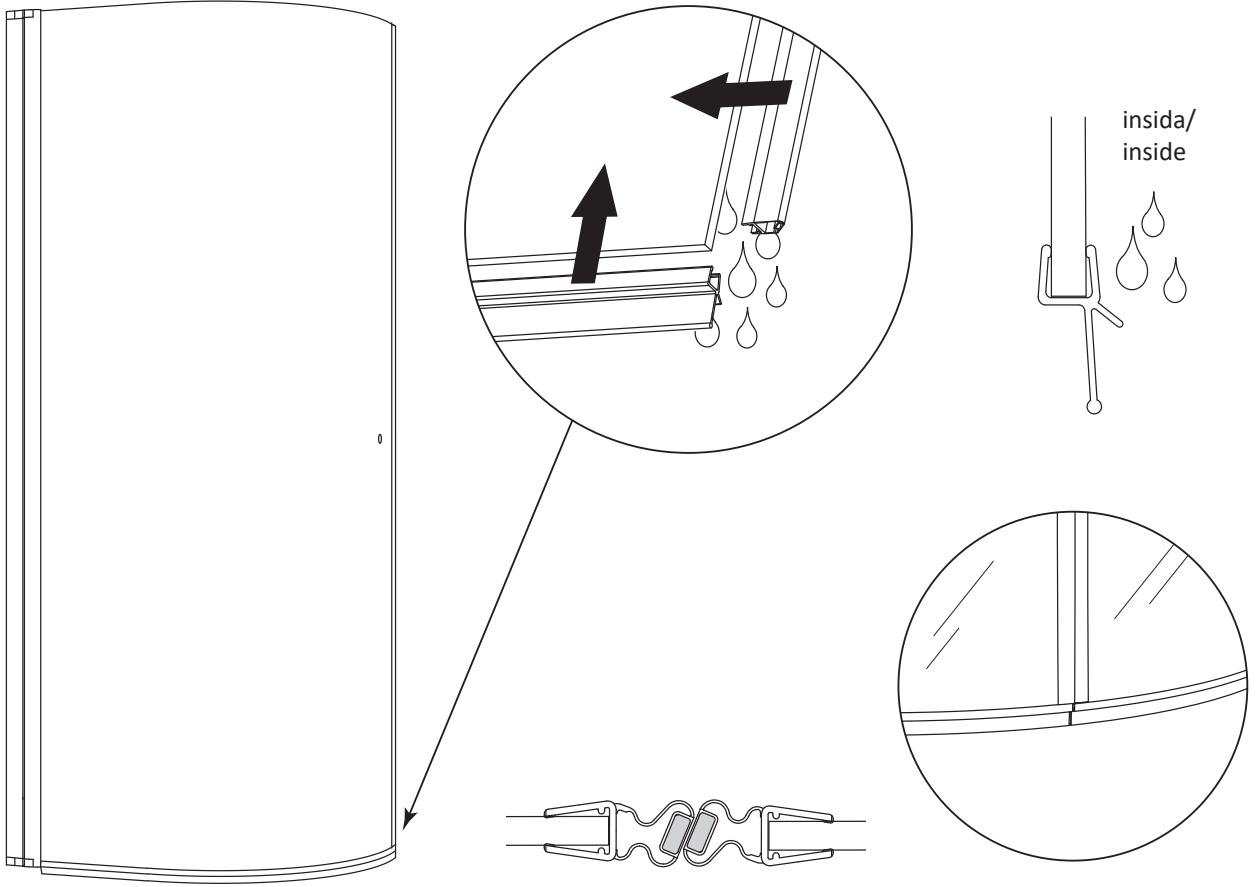
A1	A	B	C
550	793	880	953
575	776	889	949
600	757	898	945
625	737	906	940
650	716	915	934
675	692	922	928
700	667	930	920
725	639	937	911

A1	A	B	C
750	609	943	901
775	576	949	890
800	540	954	876
825	498	958	861
850	451	962	842
875	396	963	819
900	326	961	789
925	225	953	744

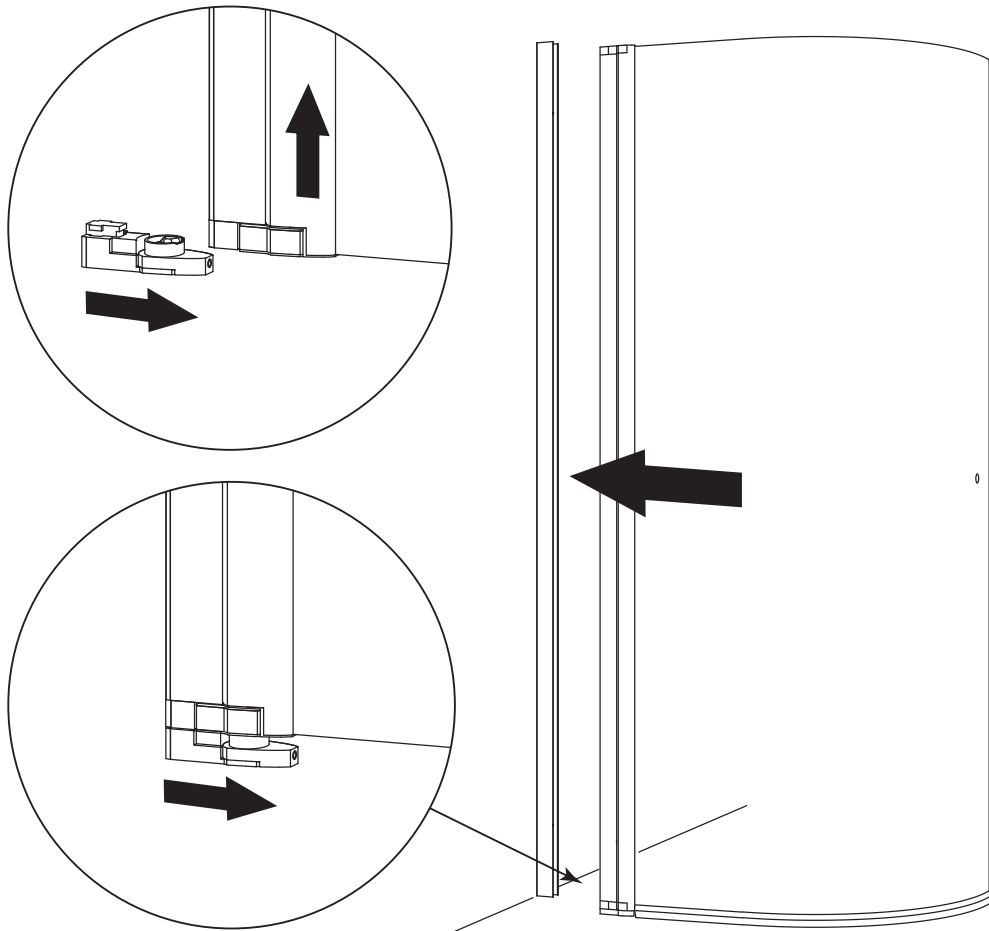
1.



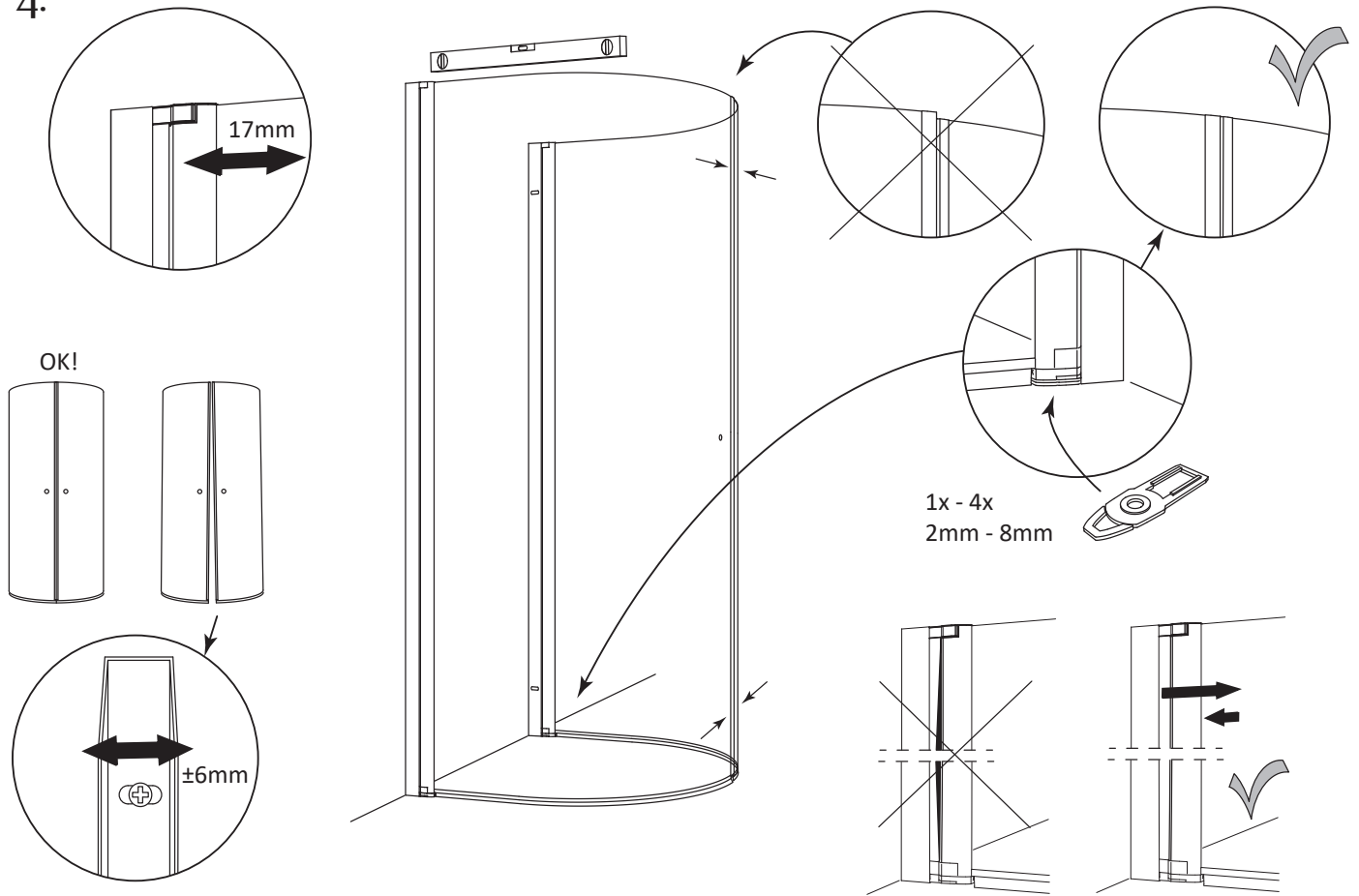
2.



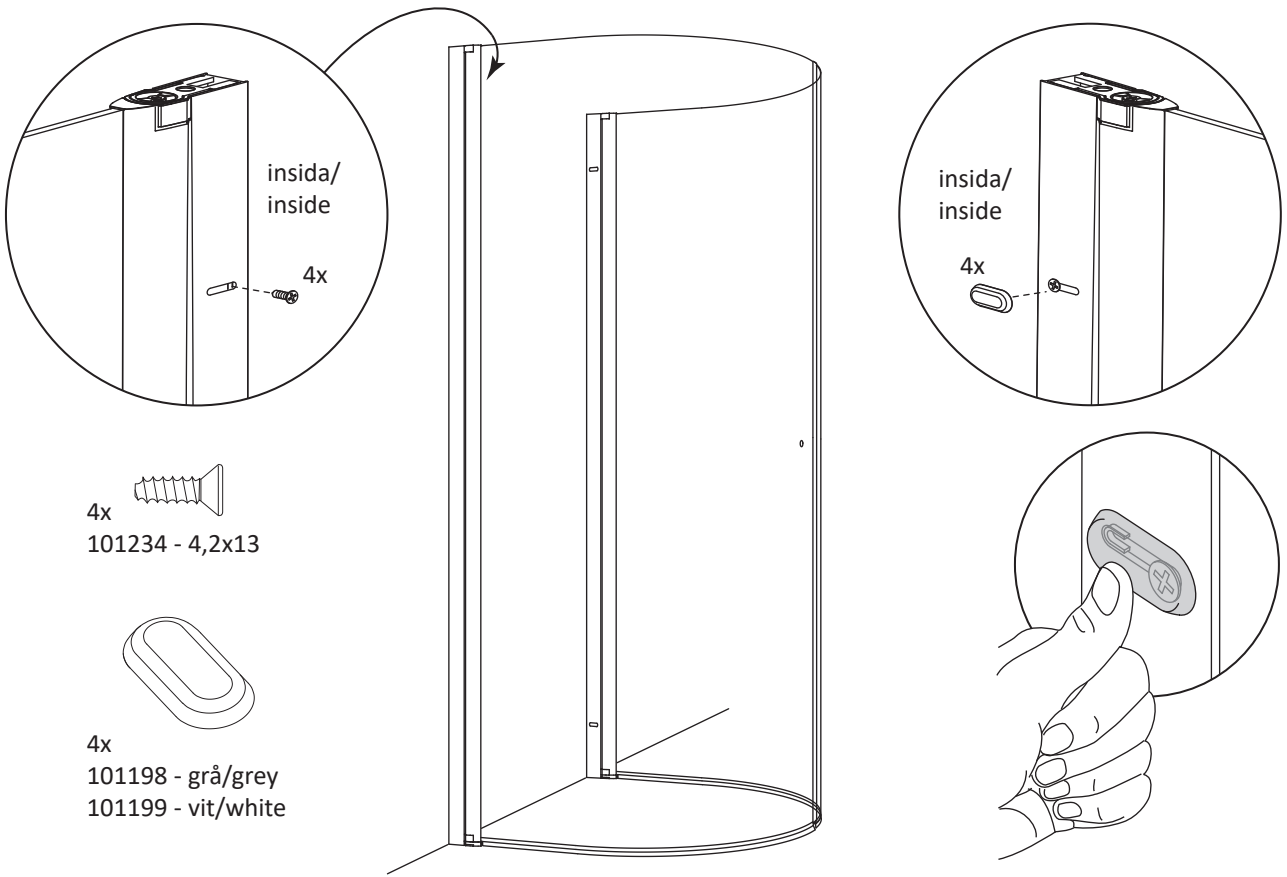
3.



4.

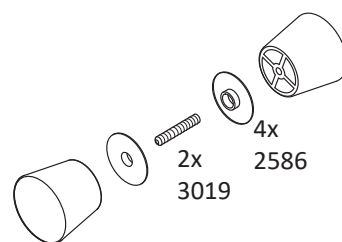
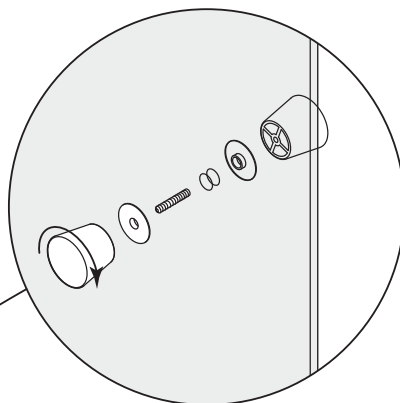


5.



## 6. (DHSU-679)

DHSU-679

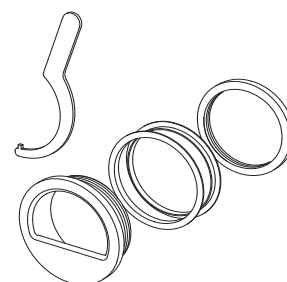
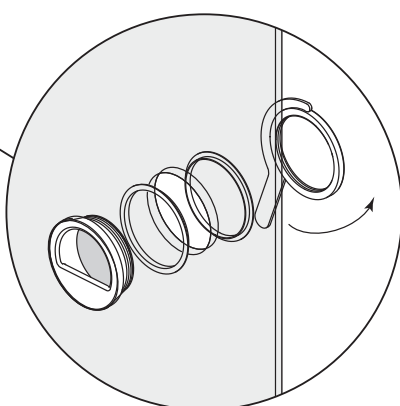


4x  
2586

2x  
3019

4x  
101169 - Matt/Matt  
101170 - Krom/Chrome  
102119 - Vit

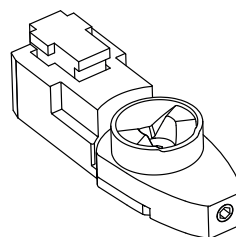
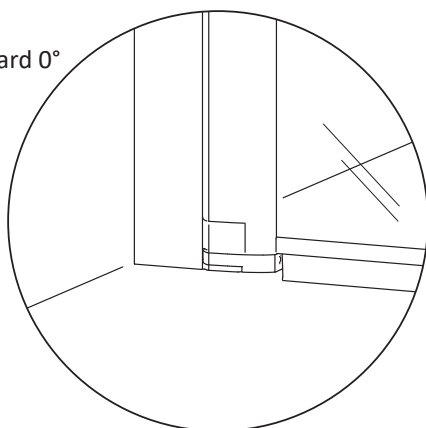
DHSPU-679



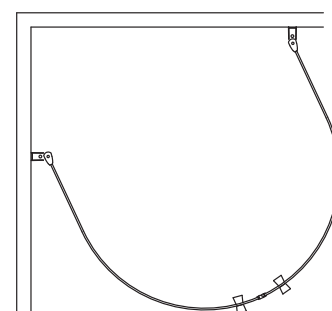
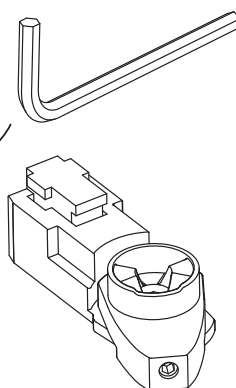
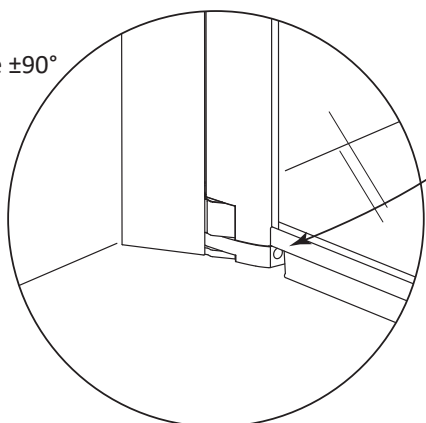
2x  
102114 - Matt/Matt  
102111 - Krom/Chrome

## 7. Vid behov / If necessary

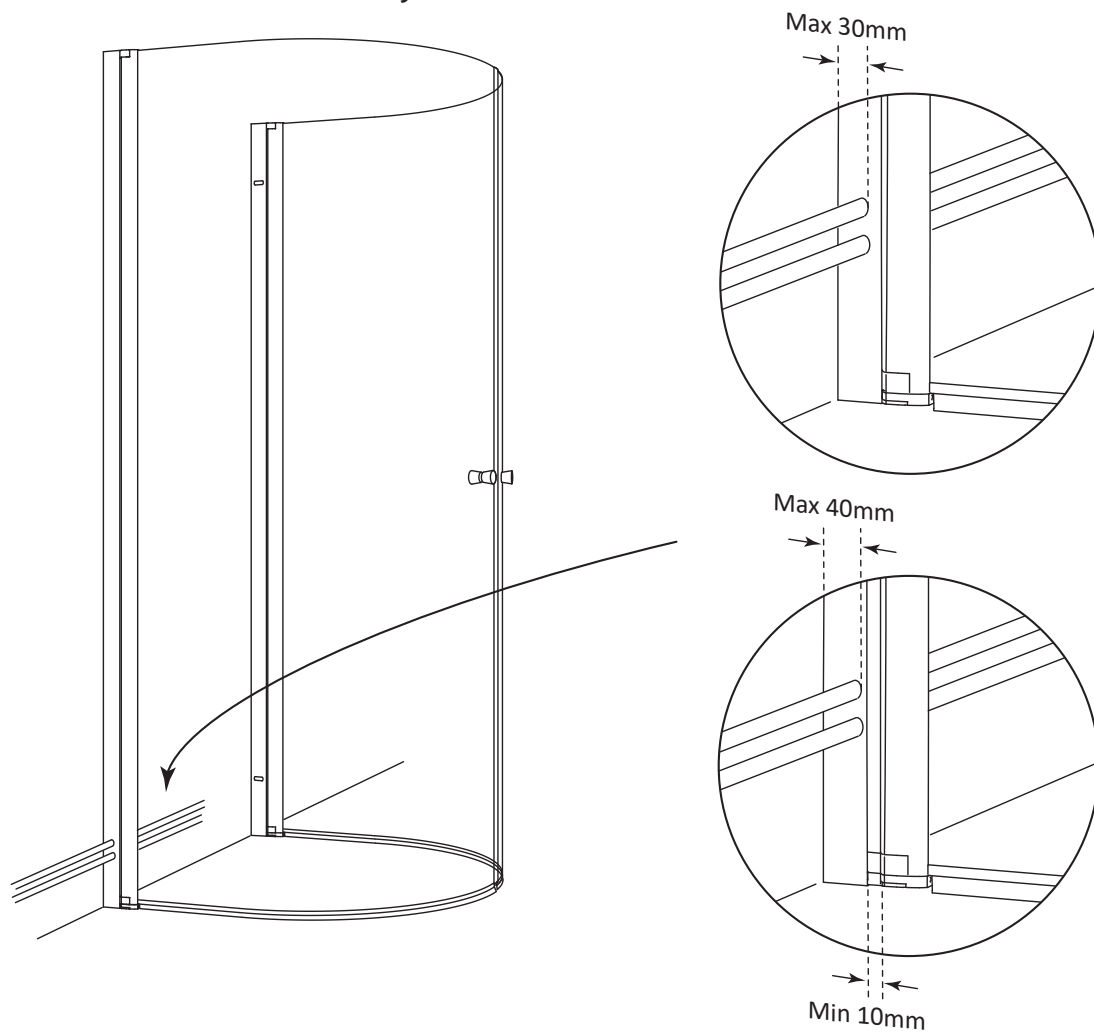
Standard 0°



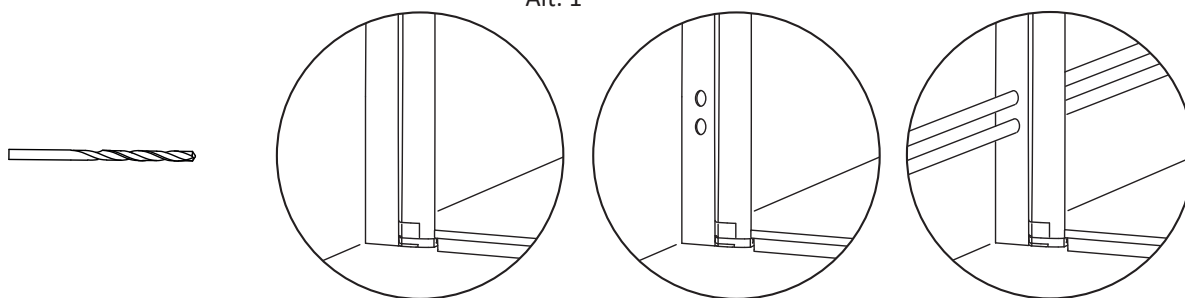
Justerbar/Adjustable  $\pm 90^\circ$



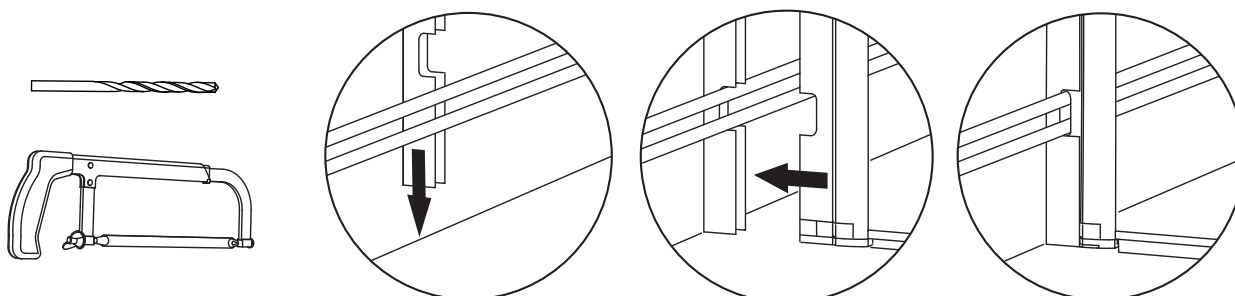
# 8. Vid behov / If necessary



Alt. 1



Alt. 2



# TACK FÖR ATT DU VALDE EN PRODUKT FRÅN MACRO DESIGN

Macro Design är ett svenskt företag som tillverkar duschar, badrumsmöbler och badrumstillbehör. När du väljer en produkt från Macro Design så vet du att du har gjort ett tryggt köp, har generösa garantier och din produkt kommer att hålla i många år framöver. För att hålla dina produkter i toppskick är det även viktigt att du vårdar och rengör dem regelbundet enligt anvisningarna.

## Skötselråd för duschar

### Glas

Effektivaste och även det miljövänligaste sättet att hålla glaset rena och fina är att efter varje dusch dra med en gummiskrapa. Rengör glaset minst varannan vecka med diskmedel eller mild ättikbaserat rengöringsmedel. Använd svamp eller borste som inte repar glaset eller profilerna.

### Mönstrade glas

Screenmönster skall alltid vara på utsidan av glaset. Rengör utsidan med ljummet vatten och ett mildt diskmedel. Använd ej produkter som bildar en skyddshinna på glaset då dessa medel kan upplevas som flammiga eller som ett rinnmönster i screentrycket. Macro duschar får inte rengöras med medel som innehåller aromatiska kolväten, syror, ammoniak, natriumlut eller klorin.